

## カメラボード 回路図、アートワーク、BOM (Rev.A)

2010年7月14日

- カメラボード (Rev.A) [r4941] の回路図、アートワーク、BOM(部品表) です。
- 回路図/アートワーク上にあるものの実装不要の部品については BOM に記載があります。
- 支給部品はすべてカットテープ (C,R についてはリールの一部、その他はバラ) です。
- 外形寸法は 1.5 x 1.2 inch (38.1 x 30.5 mm) です。
- 搭載面数は両面搭載です。
- U3 の下部のピアについてレジスト処理 (絶縁テープを張る、またはレジスト皮膜を塗布する) をお願いします。(あるいは支給基板に対して加工済みの状態でお渡しすることも考えています。)

# 1 カメラボード (Rev.A)

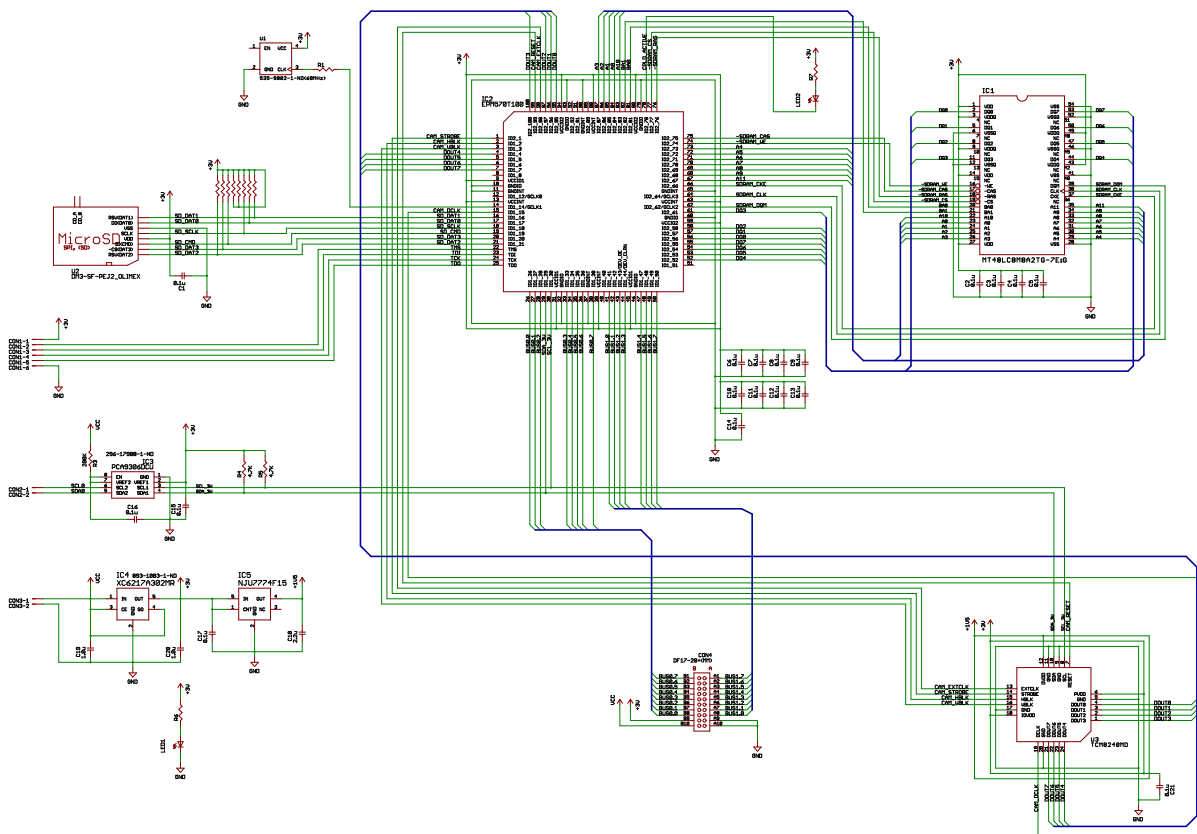


図1 カメラボード回路図

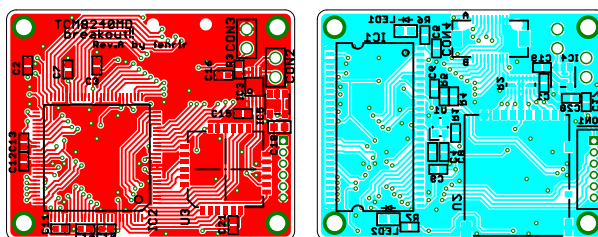


図2 カメラボードアートワーク (左:表、右:裏)

表1 カメラボード BOM (1/2)

Name	Value	Package
C1	GRM155R61A104KA01D (0.1u)	1005
C2	GRM155R61A104KA01D (0.1u)	1005
C3	GRM155R61A104KA01D (0.1u)	1005
C4	GRM155R61A104KA01D (0.1u)	1005
C5	GRM155R61A104KA01D (0.1u)	1005
C6	GRM155R61A104KA01D (0.1u)	1005
C7	GRM155R61A104KA01D (0.1u)	1005
C8	GRM155R61A104KA01D (0.1u)	1005
C9	GRM155R61A104KA01D (0.1u)	1005
C10	GRM155R61A104KA01D (0.1u)	1005
C11	GRM155R61A104KA01D (0.1u)	1005
C12	GRM155R61A104KA01D (0.1u)	1005
C13	GRM155R61A104KA01D (0.1u)	1005
C14	GRM155R61A104KA01D (0.1u)	1005
C15	GRM155R61A104KA01D (0.1u)	1005
C16	GRM155R61A104KA01D (0.1u)	1005
C17	GRM155R61A104KA01D (0.1u)	1005
C18	GRM188R61A225KE34D (2.2u)	1608
C19	C1005X5R1A105M (1.0u)	1005
C20	C1005X5R1A105M (1.0u)	1005
C21	GRM155R61A104KA01D (0.1u)	1005
CON1	B6B-ZR(LF)(SN)	ZH-6B
CON2	(実装不要)	
CON3	(実装不要)	
CON4	(実装不要)	

表 2 カメラボード BOM (2/2)

Name	Value	Package
IC1	HYI39S128800FE-7 (128Mb)	TSOP54
IC2	EPM570T100C5N	VQ100
IC3	PCA9306DCUR	VSSOP8
IC4	XC6217A302MR	SOT23
IC5	NJU7774F15-TE1	SOT23
LED1	CL195D (黄色)	1608
LED2	CL195D (黄色)	1608
R1	RC0402JR-0733RL (33)	1005
R2	(実装不要)	
R3	RC0402FR-07200KL (200K)	1005
R4	RMCF 1/16S 4.7K 5% R (4.7K)	1005
R5	RMCF 1/16S 4.7K 5% R (4.7K)	1005
R6	RC0402JR-07680RL (680)	1005
R7	RC0402JR-07680RL (680)	1005
U1	ASDM1-60.000MHZ-LC-T	ASDM
U2	(実装不要)	
U3	TCM8240MD	